



深圳市晶峰达电子科技有限公司  
东莞市琪芯电子有限公司

电话: 13798528768, 0755-29206918, FAX: 81703081  
邮箱: info@jfd-ic.com, QQ: 402431824 阿里旺旺: szjfd  
网址: www.jfd-ic.com MSN: aleafuyzf@hotmail.com

**DL8957**

**LED Driver**

**闪灯芯片**

**Variable Function 5 LED Driver**

**五闪灯多功能芯片**

**FEATURES 功能叙述**

- CMOS 工艺, 低功耗。
- 上电不工作。
- 内建震荡电阻。
- 单键循环控制多个功能。

DL8957A	①顺闪 1.3Hz ②全闪 1.7Hz ③全亮 ④灭
DL8957D	①顺闪 3.0Hz ②全闪 3.9Hz ③全亮 ④灭
DL8957B	①来回闪 0.6Hz ②全闪 1.7Hz ③全亮 ④灭
DL8957E	①来回闪 1.3Hz ②全闪 3.9Hz ③全亮 ④灭
DL8957F	①全亮 ②全闪 3.2Hz ③来回闪 1.3Hz ④灭

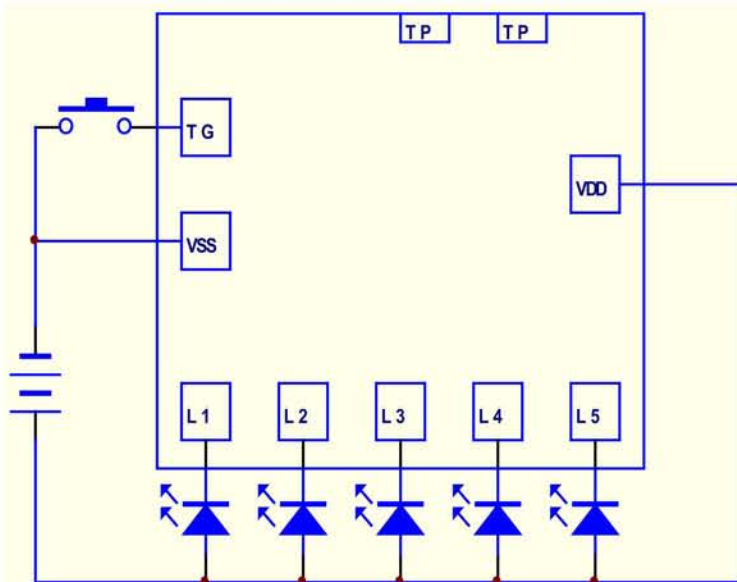
**APPLICATION 产品应用**

用于玩具等。

**ELECTRICAL CHARACTERISTICS 电气规格 (VDD=3V, TA=25°C unless otherwise specified)**

Characteristic	Symbol	Min.	Typ.	Max.	Unit	Remarks
工作电压 Operating Voltage	VDD	2.4	3.0	4.8	V	
工作电流 Operating Current	I <sub>DD</sub>	-	-	0.5	mA	No load
静态电流 Stand-by Current	I <sub>STB</sub>	-	-	2.0	μA	
推动电流 LED Driving Current	I <sub>OL</sub>	-	25	40	mA	@V <sub>Ds</sub> =1.0V
工作温度 Operating Temperature	Temp.	0	25	60	°C	

**APPLICATION DIAGRAM 参考电路**



名称	功能
VDD	电源正极
VSS	电源负极
TG	功能键
L1	LED 输出 1
L2	LED 输出 2
L3	LED 输出 3
L4	LED 输出 4
L5	LED 输出 5
TP	测试脚

※ 芯片衬底请接 VDD

The IC substrate should be connected to VDD